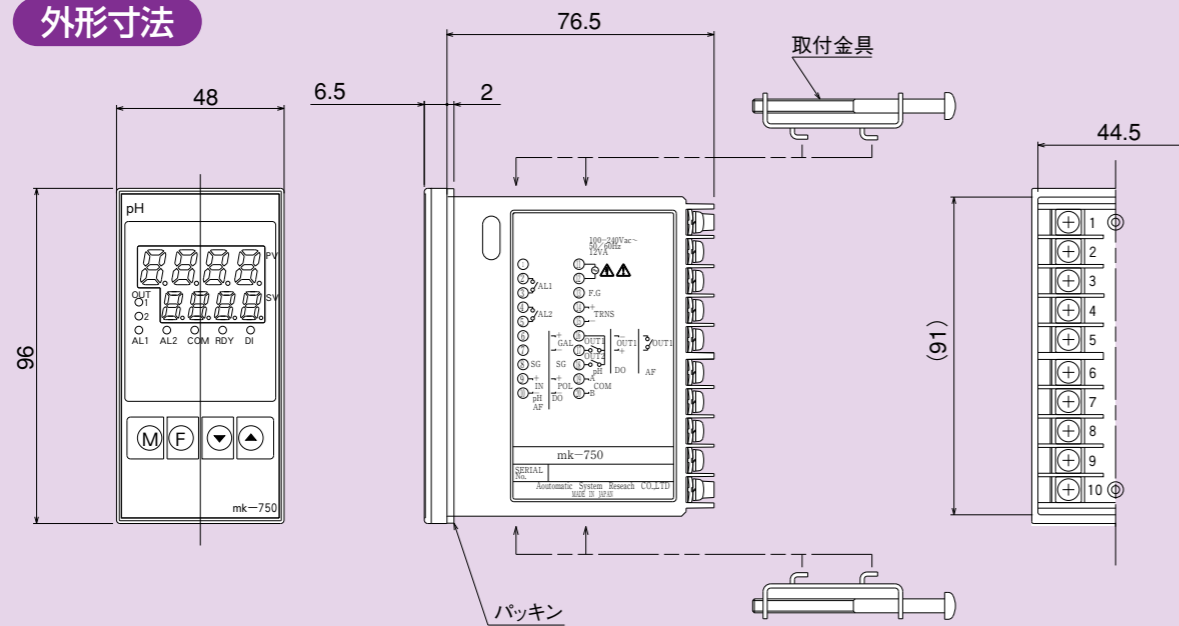
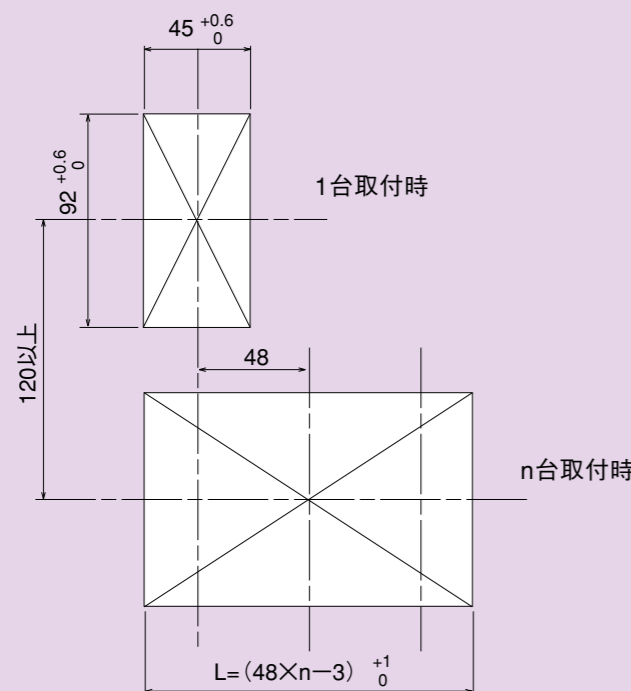


mk-750

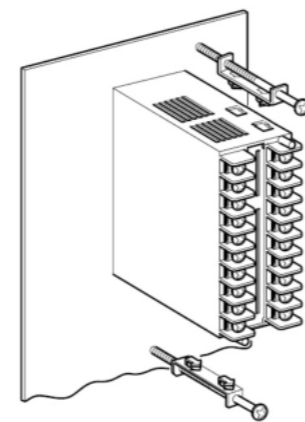
外形寸法



パネルカット寸法



パネル取付方法



計測、制御の多様化に!

mk-750

mk-750 Series Controller

株式会社オートマチックシステムリサーチ [ASR:エーエスアール]

本社 〒101-0032 東京都千代田区岩本町1丁目10番5号 (TMMビル5F)
 事業所 〒341-0037 埼玉県三郷市高州2丁目87番地
 技術部 TEL 048-955-6731 FAX 048-955-6734
 営業部 TEL 048-956-7811~7812
 E-mail : info@e-asr.co.jp URL : http://www.e-asr.co.jp

●代理店

このカタログの内容は2009年11月現在のものです。記載内容は、お断りなく変更することがありますのでご了承ください。

多機能でありながら簡単操作の フィールドコントローラ

コンパクトに凝縮された機能、豊富な種類、軽快な操作性で、現場のニーズを実現させます。

mk-750



mk-750 Series Controller

■コンパクトサイズ

h96×w48×d77mmの小型軽量に多彩な機能を搭載、簡易計装を実現します。

■マニュアル制御 (バランスレス・パンプレス)

マニュアル出力機能が様々な計装システムの応用を可能にします。

■見やすい表示と アラーム機能

PV緑色SV赤色4桁2列のLED7セグメントの表示で、測定値設定値が読み取りやすくなっています。動作状態も6個のLEDで表示し、プロセス状態を素早く把握できます。

■オーバーシュート 抑制機能付PID

制御の立ち上がり時に発生するオーバーシュートを抑制するPID制御を搭載しています。
(DO, TH, RT, PS, FL)

■伝送出力と警報出力

伝送出力DC4~20mA、警報出力ドライ接点を標準装備しています。
※AFは、警報出力無し
※PH, DO~警報出力2点
TH, RT, PS, FL~警報出力1点
(オプションで1点追加可能)

■デジタルPVフィルター

入力値の急激な変化に対して、ソフトウェアでのフィルターをかけることができます。

■タイマー機能内蔵

インターラプタータイマーとディレイタイマーを搭載しているので面倒な外部タイマーの配線作業は不要です。
(pH, AF)

■上位通信機能 (オプション)

1台のホストコンピュータで「全データの収集」「各設定値の変更」が離れた場所で集中監視できます。変換器を介しPC1台でmkシリーズ31台までの接続が可能です。最大500mの距離まで伸ばすことができます。

標準仕様

表示	PV・キャラクタ表示	4桁 緑色 10mm (h)
	S V	4桁 赤色 8mm (h)
	各機能表示	LED赤色AL1,AL2,OUT1,OUT2,RDY,LED緑COM
サンプリング周期	100~250mS	
伝送出力	DC 4~20mA (負荷抵抗600Ω以下)	
警報出力	ドライ接点 AC 250V 2.4A (抵抗負荷) AL1,AL2 2点 (TH,RT,PS,FLは、AL1 1点)	
指示精度	F.S ±(0.3%+1digit) (周囲温度23±10℃)	
記憶素子	EEPROM	
入力電源	AC100~240V±10% 50/60Hz 10VA (AC264V)	
絶縁抵抗	電源端子-ケース間 DC500V 20MΩ	
耐ノイズ	NEMA 1 cs3-304準拠	
重量	300g以下	
付属品	取扱説明書・取付金具	
使用条件	0~50℃ 20~90%RH (非結露) 腐食性ガスの無いこと	
保存条件	-25~70℃ 5~95%RH (非凍結結露) 腐食性ガスの無いこと	

標準機種仕様

機種名	pHコントローラ	DO (溶存酸素)コントローラ	TH (温度)コントローラ	AF (消泡)コントローラ
型式	mk-750pH	mk-750DO	mk-750TH	mk-750AF
入力	ガラス複合電極	ガルバニ式及びポーラロ式	JPt,Pt100Ω,熱電対	消泡電極
測定範囲	0.00~14.00pH	0.00~20.00mg/L 0.0~100.0%	-199.9~530.0℃	0~300kΩ
制御方法	上下限ON-OFF制御 インターラプター、ディレイタイマー出力	PID制御 連続出力	PID制御	下限ON-OFF制御 インターラプター、ディレイタイマー出力
制御出力	リレー接点AC250V2.4A (抵抗負荷)	DC4~20mA (負荷抵抗600Ω以下)	リレー接点AC250V2.4A (抵抗負荷)	リレー接点AC250V2.4A (抵抗負荷)

機種名	RT (攪拌)コントローラ	PS (圧力)コントローラ	FL (流量)コントローラ
型式	mk-750RT	mk-750PS	mk-750FL
入力	DC4-20mA又はDC0-5/1-5V	DC4-20mA又はDC0-5/1-5V	DC4-20mA又はDC0-5/1-5V
測定範囲	-1999~9999 スケール、小数点位置変更可	-1999~9999 スケール、小数点位置変更可	-1999~9999 スケール、小数点位置変更可
制御方法	PID制御 連続出力	PID制御 連続出力	PID制御 連続出力
制御出力	DC4~20mA (負荷抵抗600Ω以下)	DC4~20mA (負荷抵抗600Ω以下)	DC4~20mA (負荷抵抗600Ω以下)

オプション仕様

通信	RS-485に準拠：マルチドロップ方式2線式 (最大1対31局) 通信パラメータ：BBCチェック有/無、データ長7ビット/8ビット パリティ無/奇数/偶数、ストップビット1/2 通信速度：1200/2400/4800/9600/19200BPS 通信アドレス：1~99 応答遅延時間：0~250mS ※pH, DO, AFは、標準で通信が付きません。
----	---

補助機器

RS-485変換器	RS-485/RS-232C変換器
RS-232Cケーブル	専用ケーブル
通信ソフト	mk-750がサポートするすべての通信コマンドの確認が可能です。 プログラムのログ機能と市販の表計算ソフトを使用すると、簡単にトレンドグラフ等を作成できます。